

SEMINEU PE PELETI BURNIT AMBIENT

Descriere:

Semineul pe peleti BURNIT AMBIENT este o solutie convenabila de incalzire. Nu necesita un cazan separate. Semineul pe peleti este usor de instalat, economisiti spatiu, este echipata cu control electronic convenabil. Simplitate si eleganta pentru o camera de zi, un restaurant sau in holul hotelului.

COMBUSTIBIL RECOMANDAT :

- Peleti cu diametrul 6-8mm, EN ISO 17225-2:2014

CARACTERISTICI CONTROLER:

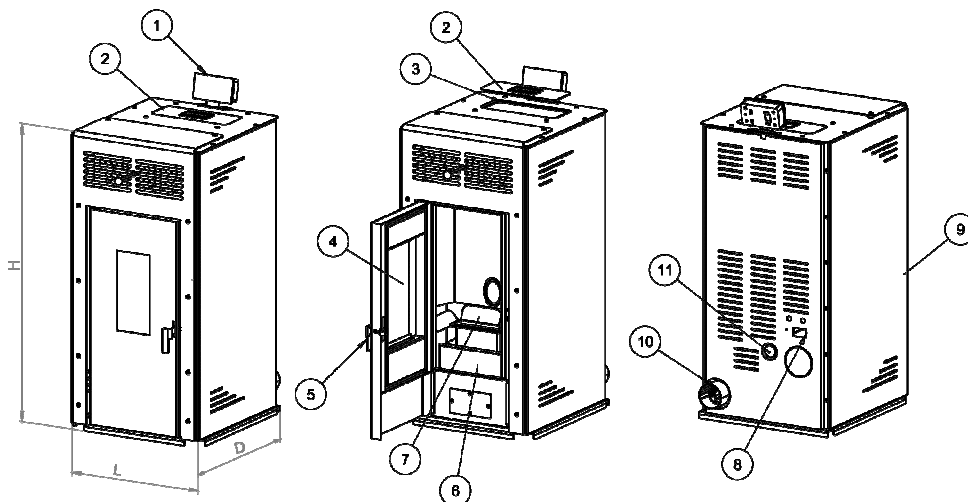
- Simplitate de instalare si utilizare
- Software de functionare fiabil si flexibil
- Functii simple si directe ale utilizatorului
- Functii avansate disponibile pentru un instalator / service autoarizat
- Conectori
- Sonda de temperature pt gaze arse de evacuare pana la 500°C
- Sonda de temperature a camerei (optiune)
- Conector WIFI modem
- Transmitator de presiune

ELEMENTE:

- 1 – Controler
- 2 – Capacul buncarului de peleti
- 3 – Buncar de peleti
- 4 – Sticla termorezistenta
- 5 – Incuietoarea usii
- 6 – Recipient pt cenusa
- 7 – Arzator peleti
- 8 – Alinmentare la reateaua electrica
- 9 – Panouri laterale decorative
- 10 – Orificiu racordare pt gaze arse /cos de fum
- 11 – Orificiu racordare pt prize aer proaspat

FUNCTIILE CONTROLERULUI :

- Setari de alimentare cu peleti
- Controleaza modurile de functionare al semineului pe peleti
- Programator saptamanal
- Modul WI-Fi. Operat de aplicatia mobile pentru Android sau IOS.



SPECIFICATII TEHNICE

		AMBIENT V2 8 KW	AMBIENT V2 10 KW
Puterea nominala	kW	8.25 kW	10 kW
Putere termica /putere redusa/	kW	3.68 kW	4.25 kW
Inaltime H	mm	815	980
Latime L/ Adancime D	mm	485/500	485/590
Tensiunea de alimentare	V/Hz/W	220/50/120	220/50/120
Combustibil recomandat	wood pellets, ϕ 6÷8 mm		
Capacitate buncar peleti	kg	15	15
Greutate	kg	90	110
Tub intrare, diametru/ Tub gaz de evacuare –Conexiune cos de fum	mm	ϕ 43/80	ϕ 43/80
Temperatura gazelor de evacuare	°C	<180	<180
Consum mediu de combustibil pe ora (calculate la 24 de ore de functionare la 30% din puterea max.)	kg/h	0.7	1.1
Timp de ardere a buncarului de peleti plin la putere maxima	h	11.5	14
Continutul de CO calculate la 13% O2 in gazele de ardere la puterea termica nominala	mg/Nm3	180.26	181.66