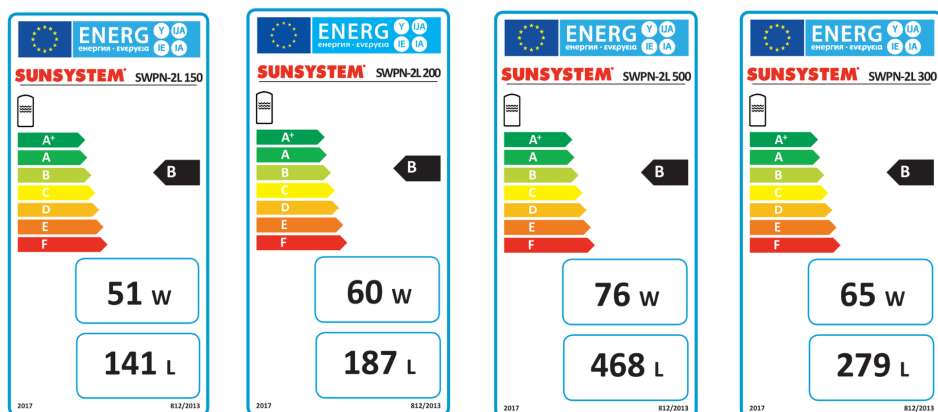


AVANTAJE:

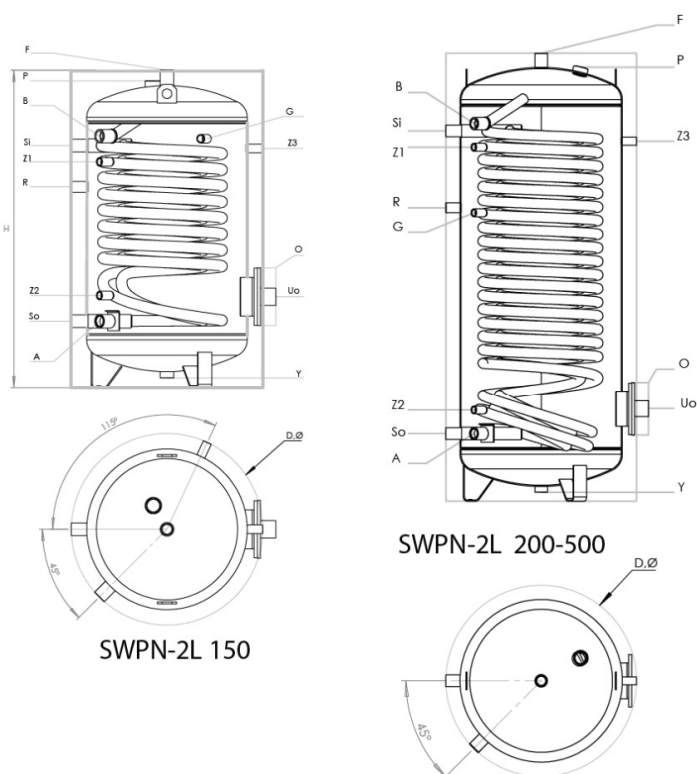
- Izolare de înaltă eficiență și carcasă exterioară de PVC în culoare RAL 9006.
- Montare multipoziție a senzorului de temperatura. Protecție complexă contra coroziunii, realizată prin email de titaniu și anod de magneziu.
- Toate ieșirile sunt cu filet interior.
- Montaj ușor.
- Gura de vizitare.
- Eficiență ridicată datorită măririi suprafeței serpentinei.
- Set opțional pentru încălzire electrică cu o putere nominală de 3kW; 4.5kW; 6kW sau 7.5kW.
- Kit SK trebuie să fie ordine separată. Kit SK nu este inclus în preț pentru rezervor de apă.

EFICIENȚĂ ENERGETICĂ

- Directiva 2010/30 / UE, Regulamentul 812/2013:
- Clasa B



SPECIFICATIILE TEHNICE



		SWPN-2L 150	SWPN-2L 200	SWPN-2L 300	SWPN-2L 500
Capacitate	L	150	200	300	500
Înălțime	mm	988	1252	1520	1720
Diametru fără izolație/cu izolație	D, mm	Ø 500/600	Ø 500/600	Ø 550/650	Ø 650/750
Insolație		50 mm solid PU			
Presiune de funcționare/temperatură maximă	bar/ °C	8/95	8/95	8/95	8/95
Presiunea de încercare	bar	13	13	13	13
Încălzitor el. (opțional)	kW	1 x (3)	1 x (3)	1 x (4.5)	1 x (7.5)
Greutate	kg	84	108	170	240
Intrarea apei reci	A, mm	Rp1"/207	Rp1"/207	Rp1"/229	Rp11/2"/238
Ieșire de apă caldă	B, mm	Rp1"/783	Rp1"/1047	Rp1"/1281	Rp11/2"/1465
Recirculare	R, mm,	Rp3/4" 625	Rp3/4" /771	Rp3/4" /996	Rp1"/1154
Presiune de lucru/temperatura maximă a bobinei S1	bar/ °C	16/110	16/110	16/110	16/110
Bobină de presiune de încercare S1	bar	25	25	25	25
Capacitatea bobinei S1	L	12,23	18	28,82	41,3
Bobină cu suprafață de schimb de căldură S1	m2	1,9	2,8	4,46	6,37
Bobină inferioară de intrare/ieșire S1	S1/S1o, mm, Rp1 1/2"	753/207	1022/207	1256/229	1365/238
Capacitatea schimbătorului de căldură la debit și temperatură a agentului termic 55°C, S1	kW (m3/h)	15.2(3.06)	25.1(3.06)	32(3.06)	37.1(3.06)
Pierdere de presiune Δp, S1	mBar / (l/min)	6.5(16.9)	13.6(21.3)	22.8(27.1)	51.2(29.9)
Ușă de revizie/flanșă	O,Ø, mm	Ø110×150/ 283	Ø110×150/ 283	Ø110×180/ 314	Ø110×180/ 333
Soclu pentru capacul cu flanșă al încălzitorului El.	Uo,mm,Rp1 1/2"	283	283	314	333
Scurgere	Y, mm, Rp1"	30	30	30	30
Anode	P,mm,Rp11/4"	955	1220	1470	1688
Soclu pentru verificarea datelor suplimentare	Z1/Z2/Z3, mm, Rp1/2"	703/287/744	965/368/1009	1201/309/1221	1323/318/1461
Ventilație	F, mm, Rp1"	988	1252	1520	1720
Soclu pentru termostat	G,mm,Rp1/2"	775	965	979	1133