

Descriere:

Termosemineul pe peleti BURNIT VISION este o solutie convenabila de incalzire. Nu se necesita un cazan separat. Termosemineul pe peleti este usor de instalat, se economiseste spatiu, echipata cu control electronic convenabil. Simplitate si eleganta pentru o camera de zi, restaurant sau in holul unui hotel. Camera de ardere asobei pe peleti este protejata de un schimbator de caldura cu suprafata mare (manta de apa). Contribuie la o mai buna eficienta a sobri pe peleti

COMBUSTIBIL RECOMANDAT :

- Peleti cu diametrul 6-8mm, EN ISO 17225-2:2014

EFICIENTA ENERGETICA

Directiva 2010/30/UE, regulament 2015/1187

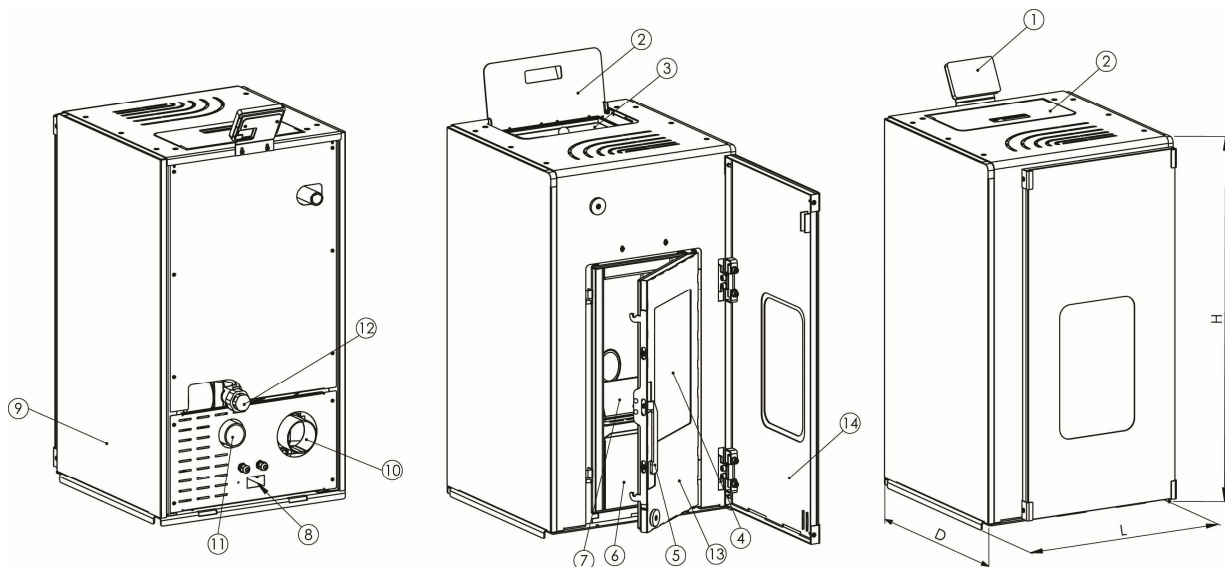


CARACTERISTICI CONTROLER:

- Simplitate de instalare si utilizare
- Software de functionare fiabil si flexibil
- Functii simple si directe ale utilizatorului
- Functii avansate disponibile pentru un instalator / service autoarizat
- Conectori
- Sonda de temperature pt gaze arse de evacuare pana la 500°C
- Sonda de temperature a camerei (optiune)
- Conector RS232 pentru conexiunea Modem / Computer
- Transmitator de presiune

FUNCTIILE CONTROLERULUI :

- Setari de alimentare cu peleti
- Controleaza functionare pompei de incalzire
- Controleaza modurile de functionare al semineului pe peleti
- Programator saptamanal
- Modul WI-Fi. Operat de aplicatia mobile pentru Android sau IOS.



CARACTERISTICI TEHNICE

		VISION 25
Putere nominala	kW	25 kW
Putere termica /Putere redusa/	kW	11 kW
Putere termica	kW	21.5 kW
Inaltime H	mm	1065
Latime L/ Adancime D	mm	611/588
Conexiune/ racordare		ø 1”
Tensiune de alimentare	V/Hz/W	230/50/400
Capacitate buncaar peleti	kg	25
Greutate	kg	180
Tub intrare, diametru/ Tub gaz deevacuare –Conexiune cos de fum	mm	ø50 / ø80
Temperatura gazelor de evacuare	°C	<180
Consum mediu de combustibil pe ora (calculate la 24 de ore de functionare la 30% din puterea max.)	h/kg	1.5
Timp de ardere a buncaarului de peleti plin la putere maxima	h	5
Continutul de CO calculate la 13% O2 in gazelle de ardere la puterea termica nominala	h/kg	0,02%
Eficienta	%	91,2